

AB Tergo

Produkter:

*Industrislang
Slangarmatur
Pneumatik
PTFE halvfabrikat*

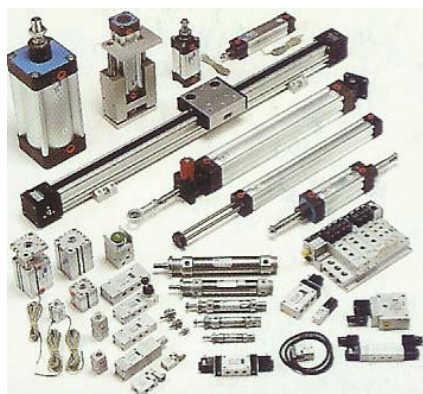


Industrislang

I syntetiskt gummi och plast. Slangar för bensin, oljor, vatten, svets, gas, tryckluft, ånga, kemikalier etc. Levereras i bulk eller i färdiga längder med monterade kopplingar.

Slangarmatur

Klämbackskopplingar, snabbkopplingar, adaptrar, pistolventiler och droppfria kopplingar i aluminium, brons, rostfritt stål och plast. Presskopplingar, slangklämmor mm. Kopplingar med flänsar enligt ASA eller DIN, rörgångor och metriskå gångar. Specialarmatur, ventiler och säkerhetsutrustning.



Pneumatik

Cylindrar, ventiler, kopplingar och slangar från Airtech Sweden AB.

PTFE halvfabrikat

Vi kan erbjuda ett stort sortiment av extruderade eller gjutna produkter i olika PTFE kvaliteter som tex: Extruderad stång diameter 6-200 mm, maxlängd 2m, Gjutna stång diameter 150-500, mm maxlängd 300mm, Extruderade rör från 5 till 100 mm id, 10-120 mm yd i längder upp till 2m, Gjutna rör från 100-460 mm id, 150-500 mm yd i längder upp till 300 mm. Plattor och tape i olika tjocklekar och storlekar mm.



POSTADRESS

MAILADDRESS

AB TERGO
FLYGFÄLTSGATAN 5
128 30 SKARPNÄCK
SWEDEN

PRODUKTION & LAGER

PRODUCTION & WAREHOUSE

AB TERGO PRODUKTION
PL 20991, Häradsvägen 231
HÄRADSBYGDEN
793 50 LEKSAND
SWEDEN

TELEFON **08-447 55 90**

INTERNATIONAL TEL +468 447 55 90

TELEFAX **08-604 89 00**

INTERNATIONAL FAX +468 604 89 00

E-post tergo@tergo.se

E-mail tergo@tergo.se

Internet: <http://www.tergo.se>